

## Квартирные водосчетчики ЕТК/ ЕТW, WTK-I/ ЕТW-I

*Однотруйные сухоходы для холодной и горячей воды  
Технические характеристики приборов*



**ZENNER**  
*Alles, was zählt.*

### По вопросам продаж и поддержки обращайтесь:

Архангельск (8182)63-90-72

Астана +7(7172)727-132

Белгород (4722)40-23-64

Брянск (4832)59-03-52

Владивосток (423)249-28-31

Волгоград (844)278-03-48

Вологда (8172)26-41-59

Воронеж (473)204-51-73

Екатеринбург (343)384-55-89

Иваново (4932)77-34-06

Ижевск (3412)26-03-58

Казань (843)206-01-48

Калининград (4012)72-03-81

Калуга (4842)92-23-67

Кемерово (3842)65-04-62

Киров (8332)68-02-04

Краснодар (861)203-40-90

Красноярск (391)204-63-61

Курск (4712)77-13-04

Липецк (4742)52-20-81

Магнитогорск (3519)55-03-13

Москва (495)268-04-70

Мурманск (8152)59-64-93

Набережные Челны (8552)20-53-41

Нижний Новгород (831)429-08-12

Новокузнецк (3843)20-46-81

Новосибирск (383)227-86-73

Орел (4862)44-53-42

Оренбург (3532)37-68-04

Пенза (8412)22-31-16

Пермь (342)205-81-47

Ростов-на-Дону (863)308-18-15

Рязань (4912)46-61-64

Самара (846)206-03-16

Санкт-Петербург (812)309-46-40

Саратов (845)249-38-78

Смоленск (4812)29-41-54

Сочи (862)225-72-31

Ставрополь (8652)20-65-13

Тверь (4822)63-31-35

Томск (3822)98-41-53

Тула (4872)74-02-29

Тюмень (3452)66-21-18

Ульяновск (8422)24-23-59

Уфа (347)229-48-12

Челябинск (351)202-03-61

Череповец (8202)49-02-64

Ярославль (4852)69-52-93



## ETK / ETW

### Одноструйный сухоход для холодной и горячей воды

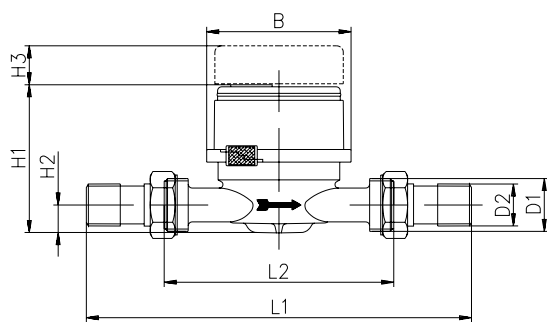
Одноструйные крыльчатые водосчетчики ЕТ надежно зарекомендовали себя уже на протяжении десятилетий эксплуатации в России. Эти водосчетчики оснащены поворотным счетным механизмом для удобства считывания показаний в любом положении. Водосчетчики могут быть в исполнении для холодной воды – ЕТК (до 40°С), так и для горячей воды – ЕТW (до 90°С). В Россию поставляются счетчики со строительной длиной 80 мм и 110 мм. Водосчетчики ЕТК / ЕТW имеют магнитную стрелку, позволяющую оснащать водосчетчик импульсным датчиком с ценой импульса в или 1, 10 или 100 л/имп.

## ETK-I / ETW-I

Водосчетчики ЕТК-I / ЕТW-I уже оснащены импульсным датчиком (по умолчанию 10 л/имп.). При помощи импульсного датчика водосчетчики могут быть соединены с радиомодулем Minotel Contact.

### Технические данные ЕТК, ЕТW, ЕТК-I, ЕТW-I

Расход воды, номинальный	Qn	м <sup>3</sup> /ч	1,5	1,5	1,5	2,5
Диаметр условного прохода	DN	мм	15	15	20	20
		Дюйм	½	½	¾	¾
Метрологический класс			V*N/A*V	V*N/A*V	V*N/A*V	V*N/A*V
Максимальный расход	Qmax	м <sup>3</sup> /ч	3	3	3	5
Наименьший расход	Qmin	л/час	30	30	30	50
Максимальная температура		°С	40 / 90	40 / 90	40 / 90	40 / 90
Рабочее давление	PN	бар	10/16	10/16	10/16	10/16
Цена импульса	л/имп		1/10/100	1/10/100	1/10/100	1/10/100
Монтажная длина без штуцера	L2	мм	80	110	130	130
Монтажная длина со штуцером	L1	мм	160	190	226	226
Резьба на счётчике G x B	D1	дюйм	¾	¾	1	1
Резьба на штуцере R x	D2	дюйм	½	½	¾	¾
Высота	H1	мм	75	75	75	80
	H2	мм	15	15	15	18
	H3	мм	20	20	20	20
Ширина	B	мм	72	72	72	72
Масса		кг	0,38	0,42	0,58	0,58



Размеры ЕТК-I, ЕТW-I

**По вопросам продаж и поддержки обращайтесь:**

Архангельск (8182)63-90-72	Калининград (4012)72-03-81	Нижний Новгород (831)429-08-12	Смоленск (4812)29-41-54
Астана +7(7172)727-132	Калуга (4842)92-23-67	Новокузнецк (3843)20-46-81	Сочи (862)225-72-31
Белгород (4722)40-23-64	Кемерово (3842)65-04-62	Новосибирск (383)227-86-73	Ставрополь (8652)20-65-13
Брянск (4832)59-03-52	Киров (8332)68-02-04	Орел (4862)44-53-42	Тверь (4822)63-31-35
Владивосток (423)249-28-31	Краснодар (861)203-40-90	Оренбург (3532)37-68-04	Томск (3822)98-41-53
Волгоград (844)278-03-48	Красноярск (391)204-63-61	Пенза (8412)22-31-16	Тула (4872)74-02-29
Вологда (8172)26-41-59	Курск (4712)77-13-04	Пермь (342)205-81-47	Тюмень (3452)66-21-18
Воронеж (473)204-51-73	Липецк (4742)52-20-81	Ростов-на-Дону (863)308-18-15	Ульяновск (8422)24-23-59
Екатеринбург (343)384-55-89	Магнитогорск (3519)55-03-13	Рязань (4912)46-61-64	Уфа (347)229-48-12
Иваново (4932)77-34-06	Москва (495)268-04-70	Самара (846)206-03-16	Челябинск (351)202-03-61
Ижевск (3412)26-03-58	Мурманск (8152)59-64-93	Санкт-Петербург (812)309-46-40	Череповец (8202)49-02-64
Казань (843)206-01-48	Набережные Челны (8552)20-53-41	Саратов (845)249-38-78	Ярославль (4852)69-52-93

**сайт: [www.zenner.nt-rt.ru](http://www.zenner.nt-rt.ru) || эл. почта: [zrn@nt-rt.ru](mailto:zrn@nt-rt.ru)**