



Энергетика

## Квартирные водосчетчики ETK D/ ETW D

*Однотруйный сухоход для холодной и горячей воды  
Технические характеристики приборов*



**ZENNER**

*Alles, was zählt.*

**По вопросам продаж и поддержки обращайтесь:**

Архангельск (8182)63-90-72	Калининград (4012)72-03-81	Нижний Новгород (831)429-08-12	Смоленск (4812)29-41-54
Астана +7(7172)727-132	Калуга (4842)92-23-67	Новокузнецк (3843)20-46-81	Сочи (862)225-72-31
Белгород (4722)40-23-64	Кемерово (3842)65-04-62	Новосибирск (383)227-86-73	Ставрополь (8652)20-65-13
Брянск (4832)59-03-52	Киров (8332)68-02-04	Орел (4862)44-53-42	Тверь (4822)63-31-35
Владивосток (423)249-28-31	Краснодар (861)203-40-90	Оренбург (3532)37-68-04	Томск (3822)98-41-53
Волгоград (844)278-03-48	Красноярск (391)204-63-61	Пенза (8412)22-31-16	Тула (4872)74-02-29
Вологда (8172)26-41-59	Курск (4712)77-13-04	Пермь (342)205-81-47	Тюмень (3452)66-21-18
Воронеж (473)204-51-73	Липецк (4742)52-20-81	Ростов-на-Дону (863)308-18-15	Ульяновск (8422)24-23-59
Екатеринбург (343)384-55-89	Магнитогорск (3519)55-03-13	Рязань (4912)46-61-64	Уфа (347)229-48-12
Иваново (4932)77-34-06	Москва (495)268-04-70	Самара (846)206-03-16	Челябинск (351)202-03-61
Ижевск (3412)26-03-58	Мурманск (8152)59-64-93	Санкт-Петербург (812)309-46-40	Череповец (8202)49-02-64
Казань (843)206-01-48	Набережные Челны (8552)20-53-41	Саратов (845)249-38-78	Ярославль (4852)69-52-93

сайт: [www.zenner.nt-rt.ru](http://www.zenner.nt-rt.ru) || эл. почта: [zrn@nt-rt.ru](mailto:zrn@nt-rt.ru)



## ETK D / ETW D

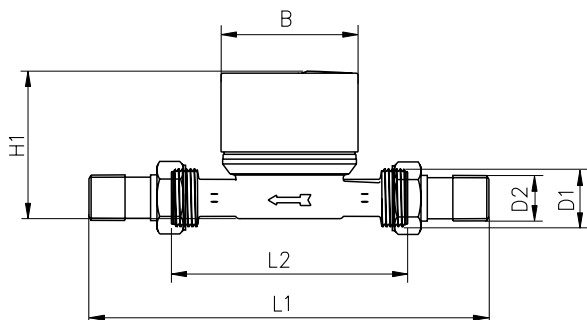
Водосчетчики ETK D / ETW D исполняются в двух вариантах.

Базовая модель оснащена 7-роликовым счетным механизмом и магнитной стрелкой, позволяющей оснащать водосчетчик импульсным датчиком с ценой импульса в 10 л/имп.

Модель с 8-роликовым счетным механизмом имеет модулярный диск для возможности оснащения водосчетчика импульсным датчиком, радиомодулем или M-Bus модулем.

### Технические данные ETK D, ETW D

Расход воды, номинальный	Qn	м <sup>3</sup> /ч	1,5	1,5	1,5	2,5
Диаметр условного прохода	DN	мм	15	15	20	20
		Дюйм	½	½	¾	¾
Стандартный диапазон измерений	Q3/Q1	R	40Н/40V	80Н/40V	80Н/40V	80Н/40V
Метрологический класс			A*N/A*V	B*N/A*V	B*N/A*V	B*N/A*V
Максимальный расход	Q4	м <sup>3</sup> /ч	3,125	3,125	3,125	5
Минимальный расход	Q1	л/час	62,5	31	31	50
Максимальная температура		°C	40 / 90	40 / 90	40 / 90	40 / 90
Максимальное рабочее давление	PN	бар	10 или 16	10 или 16	10 или 16	10 или 16
Цена импульса	л/имп		1/10	1/10	1/10	1/10
Монтажная длина без штуцера	L2	мм	80	110	130	130
Монтажная длина со штуцером	L1	мм	160	190	226	226
Резьба на счётчике G x B	D1	дюйм	¾	¾	1	1
Резьба на штуцере R x	D2	дюйм	½	½	¾	¾
Ширина	B	мм	66	66	66	66
Высота	H1	мм	77	77	80	80
Масса		кг	0,42	0,44	0,52	0,52



Размеры ETK D, ETW D

**По вопросам продаж и поддержки обращайтесь:**

Архангельск (8182)63-90-72	Калининград (4012)72-03-81	Нижний Новгород (831)429-08-12	Смоленск (4812)29-41-54
Астана +7(7172)727-132	Калуга (4842)92-23-67	Новокузнецк (3843)20-46-81	Сочи (862)225-72-31
Белгород (4722)40-23-64	Кемерово (3842)65-04-62	Новосибирск (383)227-86-73	Ставрополь (8652)20-65-13
Брянск (4832)59-03-52	Киров (8332)68-02-04	Орел (4862)44-53-42	Тверь (4822)63-31-35
Владивосток (423)249-28-31	Краснодар (861)203-40-90	Оренбург (3532)37-68-04	Томск (3822)98-41-53
Волгоград (844)278-03-48	Красноярск (391)204-63-61	Пенза (8412)22-31-16	Тула (4872)74-02-29
Вологда (8172)26-41-59	Курск (4712)77-13-04	Пермь (342)205-81-47	Тюмень (3452)66-21-18
Воронеж (473)204-51-73	Липецк (4742)52-20-81	Ростов-на-Дону (863)308-18-15	Ульяновск (8422)24-23-59
Екатеринбург (343)384-55-89	Магнитогорск (3519)55-03-13	Рязань (4912)46-61-64	Уфа (347)229-48-12
Иваново (4932)77-34-06	Москва (495)268-04-70	Самара (846)206-03-16	Челябинск (351)202-03-61
Ижевск (3412)26-03-58	Мурманск (8152)59-64-93	Санкт-Петербург (812)309-46-40	Череповец (8202)49-02-64
Казань (843)206-01-48	Набережные Челны (8552)20-53-41	Саратов (845)249-38-78	Ярославль (4852)69-52-93

**сайт: [www.zenner.nt-rt.ru](http://www.zenner.nt-rt.ru) || эл. почта: [zrn@nt-rt.ru](mailto:zrn@nt-rt.ru)**