

Турбинный расходомер Вольтмана WI



ZENNER

Alles, was zählt.

По вопросам продаж и поддержки обращайтесь:

Архангельск (8182)63-90-72	Калининград (4012)72-03-81	Нижний Новгород (831)429-08-12	Смоленск (4812)29-41-54
Астана +7(7172)727-132	Калуга (4842)92-23-67	Новокузнецк (3843)20-46-81	Сочи (862)225-72-31
Белгород (4722)40-23-64	Кемерово (3842)65-04-62	Новосибирск (383)227-86-73	Ставрополь (8652)20-65-13
Брянск (4832)59-03-52	Киров (8332)68-02-04	Орел (4862)44-53-42	Тверь (4822)63-31-35
Владивосток (423)249-28-31	Краснодар (861)203-40-90	Оренбург (3532)37-68-04	Томск (3822)98-41-53
Волгоград (844)278-03-48	Красноярск (391)204-63-61	Пенза (8412)22-31-16	Тула (4872)74-02-29
Вологда (8172)26-41-59	Курск (4712)77-13-04	Пермь (342)205-81-47	Тюмень (3452)66-21-18
Воронеж (473)204-51-73	Липецк (4742)52-20-81	Ростов-на-Дону (863)308-18-15	Ульяновск (8422)24-23-59
Екатеринбург (343)384-55-89	Магнитогорск (3519)55-03-13	Рязань (4912)46-61-64	Уфа (347)229-48-12
Иваново (4932)77-34-06	Москва (495)268-04-70	Самара (846)206-03-16	Челябинск (351)202-03-61
Ижевск (3412)26-03-58	Мурманск (8152)59-64-93	Санкт-Петербург (812)309-46-40	Череповец (8202)49-02-64
Казань (843)206-01-48	Набережные Челны (8552)20-53-41	Саратов (845)249-38-78	Ярославль (4852)69-52-93



WI-N

Ирригационный счётчик Woltman для загрязнённой воды

Сильно загрязнённая вода, например, в сельском хозяйстве, в очистных установках или сооружениях для очистки стоков, требует особо прочных счётчиков, которые будут надёжно функционировать также и при тяжелых условиях. Наши ирригационные счётчики обеспечивают это благодаря тому, что измерительная вставка располагается в верхней части трубы, где в протекающей воде находится обычно только малое число взвешенных частиц. Счётчик легко справляется с загрязнением до 30%. При очень сильном загрязнении мы рекомендуем дополнительно устанавливать перед счётчиком внешние фильтры.

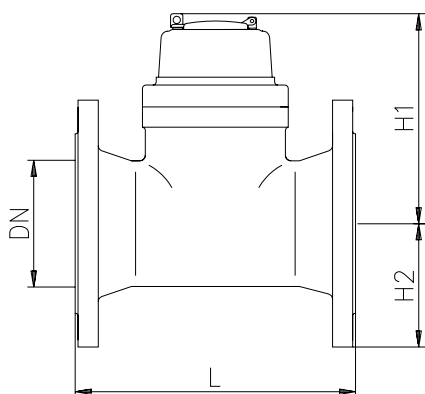
Проверенная изготовителем измерительная вставка одна и та же для счётчиков всех размеров и может поставляться со следующей точностью измерения:

$Q_{\max} - Q_t: \pm 3\%$ (значения класс A+B)

$Q_t - Q_{\max}: \pm 5\%$ (значения класс A)

Роликовый счётный механизм полностью капсулирован и тем самым защищён от загрязнений. Счётчики серийно поставляются с закрываемой металлической защитной крышкой, которая надёжно защищает счётный механизм также и при суровых условиях.

В любой момент времени возможно дооснащение активными и пассивными датчиками без нарушения поверочной пломбы. Reed-контакт, оптический датчик и индуктивный датчик NAMUR обеспечивают все обычные сенсорные варианты и делают бесппроблемным встраивание в системы передачи данных или системы управления.



Размеры WI-N

Краткий обзор свойств и функций

- Краткий обзор свойств и функций
- Счётчик для загрязнённой воды или как контрольный счётчик в сфере свежей воды
- Прост в обслуживании благодаря извлекаемой измерительной вставке
- Точность измерения соответствует классу A
- Для горизонтального и вертикального встраивания

Технические данные WI-N									
Номинальный расход	Qn	м³/час	30	50	90	125	175	250	450
Номинальные размеры	DN	мм	50	65	80	100	125	150	200
Монтажная длина	L	мм	200	200	225	250	250	300	350
Точность измерения			A	A	A	A	A	A	A
Максимальный расход (кратковременно)	QMax	м³/час	100	120	150	300	350	500	900
Максимальный расход (длительно)		м³/час	70	120	120	300	300	500	800
Переходный расход	Qt	м³/час	6	12	12	30	30	50	80
Минимальный расход	QMin	м³/час	2,4	4,8	4,8	12	12	20	32
Диапазон индикации	Мин.	л	0,5	0,5	0,5	0,5	0,5	0,5	0,5
	Макс.	м³	9.999.999	9.999.999	9.999.999	9.999.999	9.999.999	9.999.999	9.999.999
Максимальная температура		°C	50	50	50	50	50	50	50
Рабочее давление, макс.	PN	бар	16	16	16	16	16	16	16
Высота	H1	мм	230	240	250	260	275	305	335
	H2	мм	75	85	95	105	120	135	180
Диаметр фланца	D	мм	165	185	200	220	250	285	340
Диаметр окружности центров отверстий	D1	мм	125	145	160	180	210	240	295
Количество болтов		шт.	4	4	8	8	8	8	12
Диаметр отверстий под болты		мм	19	19	19	19	19	23	23
Вес		кг	11	12	14	18	22	27	43,5



По вопросам продаж и поддержки обращайтесь:

Архангельск (8182)63-90-72	Калининград (4012)72-03-81	Нижний Новгород (831)429-08-12	Смоленск (4812)29-41-54
Астана +7(7172)727-132	Калуга (4842)92-23-67	Новокузнецк (3843)20-46-81	Сочи (862)225-72-31
Белгород (4722)40-23-64	Кемерово (3842)65-04-62	Новосибирск (383)227-86-73	Ставрополь (8652)20-65-13
Брянск (4832)59-03-52	Киров (8332)68-02-04	Орел (4862)44-53-42	Тверь (4822)63-31-35
Владивосток (423)249-28-31	Краснодар (861)203-40-90	Оренбург (3532)37-68-04	Томск (3822)98-41-53
Волгоград (844)278-03-48	Красноярск (391)204-63-61	Пенза (8412)22-31-16	Тула (4872)74-02-29
Вологда (8172)26-41-59	Курск (4712)77-13-04	Пермь (342)205-81-47	Тюмень (3452)66-21-18
Воронеж (473)204-51-73	Липецк (4742)52-20-81	Ростов-на-Дону (863)308-18-15	Ульяновск (8422)24-23-59
Екатеринбург (343)384-55-89	Магнитогорск (3519)55-03-13	Рязань (4912)46-61-64	Уфа (347)229-48-12
Иваново (4932)77-34-06	Москва (495)268-04-70	Самара (846)206-03-16	Челябинск (351)202-03-61
Ижевск (3412)26-03-58	Мурманск (8152)59-64-93	Санкт-Петербург (812)309-46-40	Череповец (8202)49-02-64
Казань (843)206-01-48	Набережные Челны (8552)20-53-41	Саратов (845)249-38-78	Ярославль (4852)69-52-93

сайт: www.zenner.nt-rt.ru || эл. почта: zrn@nt-rt.ru