



Энергетика

Домовые счетчики воды МТ



ZENNER

Alles, was zählt.

www.zenner.nt-rt.ru

По вопросам продаж и поддержки обращайтесь:

Архангельск (8182)63-90-72	Калининград (4012)72-03-81	Нижний Новгород (831)429-08-12	Смоленск (4812)29-41-54
Астана +7(7172)727-132	Калуга (4842)92-23-67	Новокузнецк (3843)20-46-81	Сочи (862)225-72-31
Белгород (4722)40-23-64	Кемерово (3842)65-04-62	Новосибирск (383)227-86-73	Ставрополь (8652)20-65-13
Брянск (4832)59-03-52	Киров (8332)68-02-04	Орел (4862)44-53-42	Тверь (4822)63-31-35
Владивосток (423)249-28-31	Краснодар (861)203-40-90	Оренбург (3532)37-68-04	Томск (3822)98-41-53
Волгоград (844)278-03-48	Красноярск (391)204-63-61	Пенза (8412)22-31-16	Тула (4872)74-02-29
Вологда (8172)26-41-59	Курск (4712)77-13-04	Пермь (342)205-81-47	Тюмень (3452)66-21-18
Воронеж (473)204-51-73	Липецк (4742)52-20-81	Ростов-на-Дону (863)308-18-15	Ульяновск (8422)24-23-59
Екатеринбург (343)384-55-89	Магнитогорск (3519)55-03-13	Рязань (4912)46-61-64	Уфа (347)229-48-12
Иваново (4932)77-34-06	Москва (495)268-04-70	Самара (846)206-03-16	Челябинск (351)202-03-61
Ижевск (3412)26-03-58	Мурманск (8152)59-64-93	Санкт-Петербург (812)309-46-40	Череповец (8202)49-02-64
Казань (843)206-01-48	Набережные Челны (8552)20-53-41	Саратов (845)249-38-78	Ярославль (4852)69-52-93

сайт: www.zenner.nt-rt.ru || эл. почта: zrn@nt-rt.ru



МТК

Многоструйный сухоход для холодной воды

Многоструйный сухоход оправдал себя во всех тех местах измерения, в которых не мог быть применен мокроход или его применение было нежелательным. Его отличает достоверная считываемость счётных роликов в совокупности с надёжным принципом измерения многоструйного счётчика. Постоянное развитие гарантирует точнейшие результаты измерения и наилучшую долговременную стабильность.

Поставляется в известных WVG-корпусах или в корпусах фирмы ZENNER, оптимизированных по потоку.

Краткий обзор свойств и функций

- Конструкция счётного механизма – сухоход
- Оправдал себя миллионкратным применением во всём мире
- Смотровое стекло из высококачественной пластмассы, устойчивой к ультрафиолетовому излучению, по желанию – из минерального стекла.
- Для горизонтальных трубопроводов



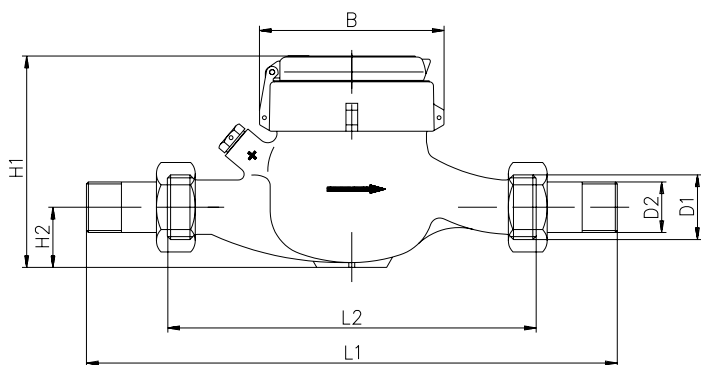
МТК-I-N

Многоструйный сухоход для холодной воды, оснащённый импульсным датчиком

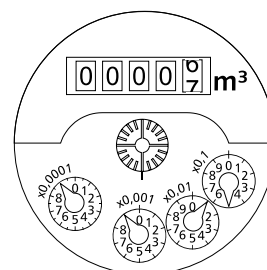
МТК-I-N является сухоходом, который оснащён импульсным датчиком на предприятии-изготовителе. Этот счётчик объединяет все преимущества обычных МТК, как промышленных изделий, с возможностью дистанционного опроса состояний счётчиков. В любой момент возможно включение в систему управления домовой техникой или присоединение к модулям дистанционного счёта, типа, например, радиосистем.

Краткий обзор свойств и функций

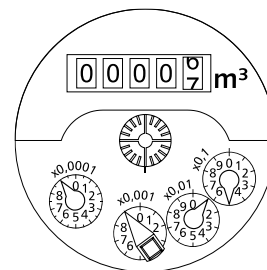
- Вариант с импульсным выходом (Reed) для систем дистанционного считывания
- Поставляется стандартное разрешение 100 л/имп., по желанию 1000/10/1 л/имп.
- Смотровое стекло из высококачественной пластмассы, устойчивой к ультрафиолетовому излучению.
- Для горизонтальных трубопроводов



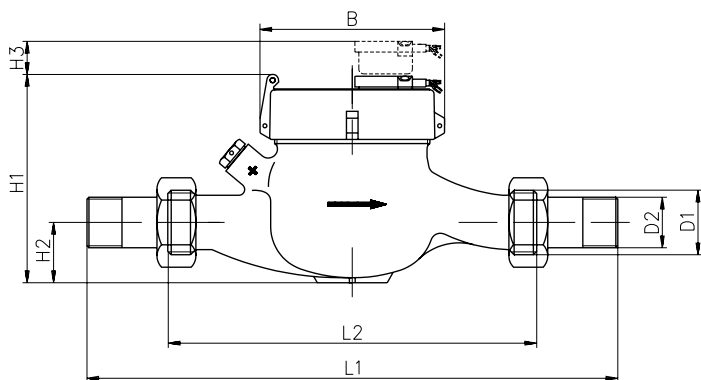
Размеры MNK, MNK-RP, MTK



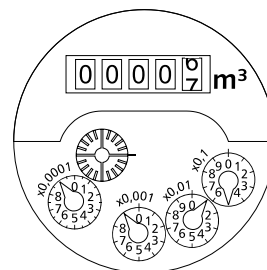
Круговая шкала МТК



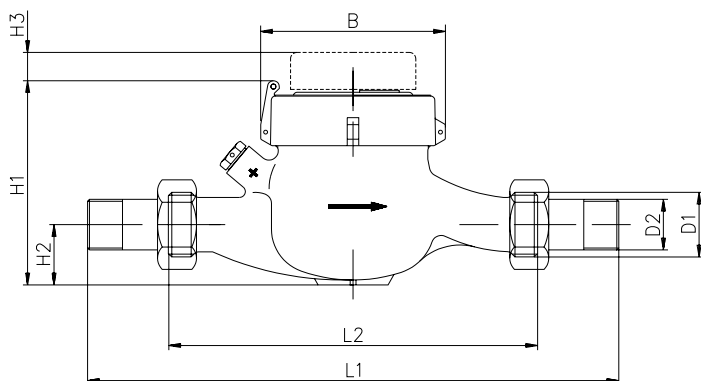
Круговая шкала МТК-І-Н



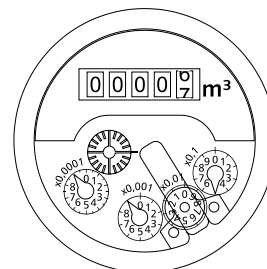
Размеры MNK-I-N, MNK-RP-I-N



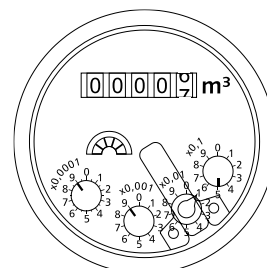
Круговая шкала MNK



Размеры МТК-І-Н



Круговая шкала MNK-I-N

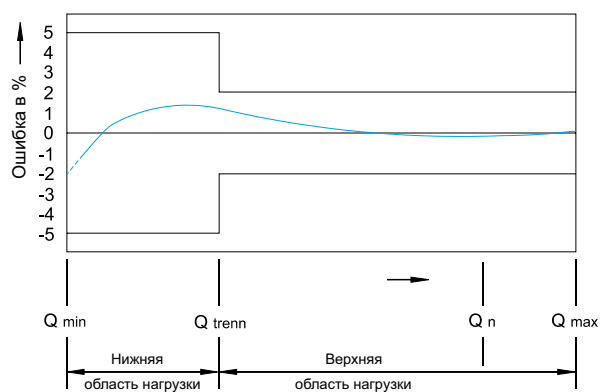


Круговая шкала MNK-RP

Технические данные типов MNK, MNK-I-N, MNK-RP, MNK-RP-I-N, MTK, MTK-I-N											
Номинальный расход	Q _n	м³/час	1,5	1,5	1,5	1,5	2,5	2,5	2,5		
Номинальные размеры	DN	мм	15	15	15	25	20	25	20		
		Дюйм	1/2	1/2	1/2	1	3/4	1	3/4		
Монтажная длина без резьбового соединителя	L2	мм	110/115	165	170	175	220	175	190		
Монтажная длина с резьбовым соединителем	L1	мм	225/230	250	255	293	318	293	288		
Резьба на счётчике G x B	D1	Дюйм	3/4	3/4	3/4	1 1/4	1	1 1/4	1		
Резьба на резьбовом соединителе R x	D2	Дюйм	1/2	1/2	1/2	1	3/4	1	3/4		
Метрологический класс			C*H	C*H	C*H	C*H	C*H	C*H	C*H		
			A*V	A*V	A*V	A*V	A*V	A*V	A*V		
Максимальный расход	Q _{Max}	м³/час	3	3	3	3	5	5	5		
Наименьший расход	Q _{Min}	л/час	15	15	15	15	25	25	25		
Запускающий расход		л/час	4	4	4	4	5	5	5		
Диапазон индикации			Мин.	л	0,05	0,05	0,05	0,05	0,05	0,05	
			Макс.	м³	99.999	99.999	99.999	99.999	99.999	99.999	99.999
Максимальная температура		°C	30	30	30	30	30	30	30		
Рабочее давление, Макс.	PN	бар	16	16	16	16	16	16	16		
Потеря давления при Q _{Max}		бар	0,6	0,6	0,6	0,3	1	1	1		
Импульсная значимость		л/имп	10/100	10/100	10/100	10/100	10/100	10/100	10/100		
Высота			H1 k*	мм	120	120	120	120	120	115	
			H1 m*	мм	125	125	125	125	125	125	120
			H2	мм	35	35	45	40	40	40	32
			H3	мм	15	15	15	15	15	15	15
Ширина	B	мм	95	95	95	95	95	95	95		
Вес		кг	1,4	1,4	1,7	1,7	1,9	1,8	1,8		

k* Стекло из пластмассы

m* минеральное стекло

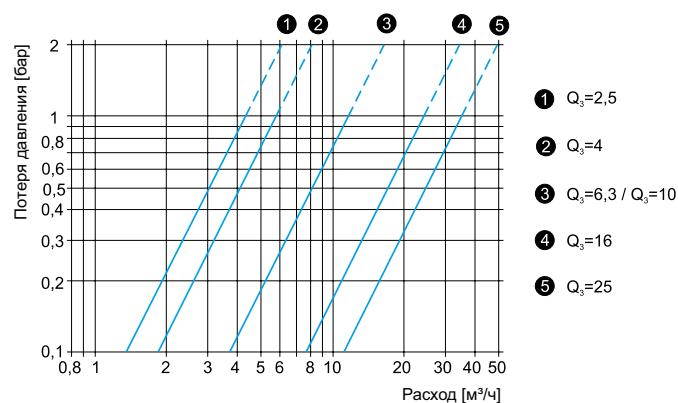


Типичная измерительная кривая

Технические данные MNK, MNK-I-N, MNK-RP, MNK-RP-I-N, MTK, MTK-I-N										
Номинальный расход	Qn	м³/час	3,5	6	6	10	15	15	15	
Номинальные размеры	DN	мм	20	25	32	40	50	50	50	
		Дюйм	1	1	1 1/4	1 1/2	2	-	-	
Монтажная длина без резьбового соединителя	L2	мм	175	260	260	300	300	270	300	
Монтажная длина с резьбовым соединителем	L1	мм	293	378	378	438	438	-	-	
Резьба на счётчике G x B	D1	Дюйм	1 1/4	1 1/4	1 1/2	2	2 1/2	Фланец	Фланец	
Резьба на резьбовом соединителе R x	D2	Дюйм	1	1	1 1/4	1 1/2	2	-	-	
Метрологический класс			C*N	C*N	C*N	C*N	B*N	B*N	B*N	
			A*V	A*V	A*V	A*V	A*V	A*V	A*V	
Максимальный расход	QMax	м³/час	7	12	12	20	30	30	30	
Наименьший расход	QMin	л/час	35	60	60	100	450	450	450	
Запускающий расход		л/час	5	10	10	20	25	25	25	
Диапазон индикации			Мин.	л	0,05	0,05	0,05	0,05	0,05	0,05
			Макс.	м³	99.999	99.999	99.999	99.999	99.999	99.999
Максимальная температура		°C	30	30	30	30	30	30	30	
Рабочее давление, Макс.	PN	бар	16	16	16	16	16	16	16	
Потеря давления при QMax		бар	1	1	1	1	1	1	1	
Импульсная значимость		л/имп	10/100	10/100	10/100	10/100	10/100	10/100	100	
Высота	H1 k*	мм	120	140	140	-	-	-	-	
	H1 m*	мм	125	145	145	170	190	190	190	
	H2	мм	40	50	50	60	75	75	75	
	H3	мм	15	15	15	15	15	15	15	
Ширина	B	мм	100	100	100	131	165	165	165	
Вес		кг	1,8	2,7	2,7	5,4	5,4	12,4	12,4	

k* Стекло из пластмассы

m* Минеральное стекло



Графики потерь давления



MTW

Многоструйный счётчик – сухоход для тёплой воды

Для измерительных задач при температурах до 90°C предлагается вариант многоструйного-сухохода для тёплой воды. Благодаря использованию специальных материалов мы можем комбинировать выдающиеся измерительные значения и высокую температурную границу.

Поставляются в известных WVG-корпусах или в корпусах фирмы ZENNER, оптимизированных по потоку.

Краткий обзор свойств и функций

- Смотровое стекло из высококачественной пластмассы, устойчивой к ультрафиолетовому излучению.
- Для горизонтальных трубопроводов
- Поставляются также и в классе C



MTW-I

Многоструйный сухоход для тёплой воды, оснащённый импульсным датчиком

Этот счётчик объединяет все преимущества MTW, как промышленных изделий, и, благодаря импульсному датчику, дополнительно предлагает возможность дистанционного опроса. В любой момент возможно включение в систему управления домовой техникой или присоединение к модулям дистанционного счёта, таким, как например, радиосистемы.

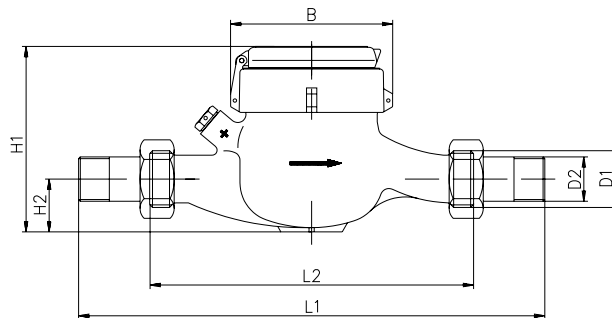
Краткий обзор свойств и функций

- Смотровое стекло из высококачественной пластмассы, стойкой к ультрафиолетовому излучению
- Вариант с импульсным выходом (Reed) для систем дистанционного считывания
- Импульсная значимость 100 л/имп
- Для горизонтальных трубопроводов

Технические данные MTW, MTW-I-N							
Номинальный расход	Qn	м³/час	2,5	6	6	10	
Номинальные размеры	DN	мм	20	25	30	40	
		Дюйм	3/4	1	1 1/4	1 1/2	
Монтажная длина без резьбового соединителя	L2	мм	190	260	260	300	
Монтажная длина с резьбовым соединителем	L1	мм	288	378	378	438	
Резьба на счётчике G x B	D1	Дюйм	1	1 1/4	1 1/2	2	
Резьба на резьбовом соединителе R x	D2	Дюйм	3/4	1	1 1/4	1 1/2	
Метрологический класс			B*N	B*N	B*N	B*N	
			A*V	A*V	A*V	A*V	
Максимальный расход	QMax	м³/час	5	12	12	20	
Наименьший расход	QMin	л/час	50	120	120	200	
Запускающий расход		л/час	10	18	18	25	
Диапазон индикации			Мин.	л	0,05	0,05	0,05
			Макс.	м³	99.999	99.999	99.999
Максимальная температура		°C	90	90	90	90	
Рабочее давление, Макс.	PN	бар	16	16	16	16	
Потеря давления при QMax		бар	1	1	1	1	
Импульсная значимость		л/имп	100	100	100	100	
Высота	H1 k*	мм	115	140	140	168	
	H1 m*	мм	120	145	145	170	
	H2	мм	32	50	50	60	
Ширина	B	мм	95	100	100	131	
Вес		кг	1,8	2,7	2,7	5,4	

k* Стекло из пластмассы

m* Минеральное стекло



Размеры MTW

По вопросам продаж и поддержки обращайтесь:

Архангельск (8182)63-90-72	Калининград (4012)72-03-81	Нижний Новгород (831)429-08-12	Смоленск (4812)29-41-54
Астана +7(7172)727-132	Калуга (4842)92-23-67	Новокузнецк (3843)20-46-81	Сочи (862)225-72-31
Белгород (4722)40-23-64	Кемерово (3842)65-04-62	Новосибирск (383)227-86-73	Ставрополь (8652)20-65-13
Брянск (4832)59-03-52	Киров (8332)68-02-04	Орел (4862)44-53-42	Тверь (4822)63-31-35
Владивосток (423)249-28-31	Краснодар (861)203-40-90	Оренбург (3532)37-68-04	Томск (3822)98-41-53
Волгоград (844)278-03-48	Красноярск (391)204-63-61	Пенза (8412)22-31-16	Тула (4872)74-02-29
Вологда (8172)26-41-59	Курск (4712)77-13-04	Пермь (342)205-81-47	Тюмень (3452)66-21-18
Воронеж (473)204-51-73	Липецк (4742)52-20-81	Ростов-на-Дону (863)308-18-15	Ульяновск (8422)24-23-59
Екатеринбург (343)384-55-89	Магнитогорск (3519)55-03-13	Рязань (4912)46-61-64	Уфа (347)229-48-12
Иваново (4932)77-34-06	Москва (495)268-04-70	Самара (846)206-03-16	Челябинск (351)202-03-61
Ижевск (3412)26-03-58	Мурманск (8152)59-64-93	Санкт-Петербург (812)309-46-40	Череповец (8202)49-02-64
Казань (843)206-01-48	Набережные Челны (8552)20-53-41	Саратов (845)249-38-78	Ярославль (4852)69-52-93

сайт: www.zenner.nt-rt.ru || эл. почта: zrn@nt-rt.ru